

注液封口氦检机

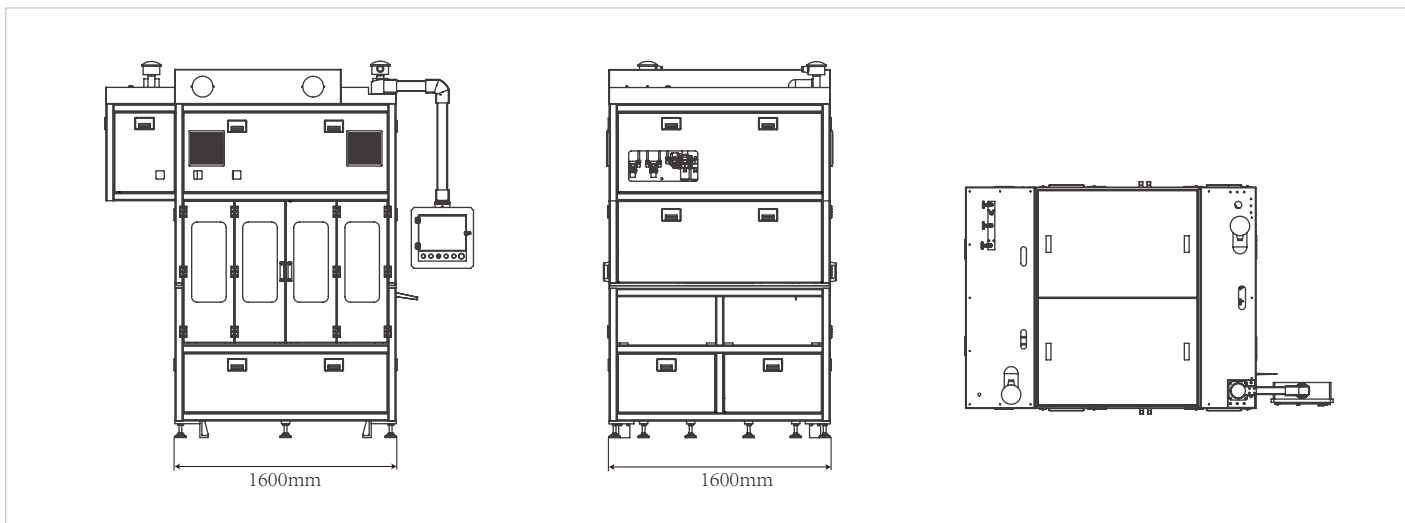
Helium Leak Tester of filling port
注液封口密封性测试
的唯一解决方案



以年产460万只27300110的方形铝壳电芯为例，我们的封口氦检机展现出了强大的优势。

对比项	广舜封口氦检机	传统二次氦检机	广舜优势
测试部位	封口密封性	同一次氦检机，不能测试封口密封性	
单罐氦气 (40L, 13.5MPa) 测试电芯数	100,000只左右	9,000只左右	测试数大幅提升
测试费用 (氦气)	14万/年左右	150万/年左右	费用大幅降低

外形尺寸



技术参数

设备名称:	注液封口氦检机
测试方法:	背压氦检
通用检测标准:	$1.0 \times 10^{-6} \text{ Pa} \cdot \text{m}^3 / \text{S}$
设备外形尺寸: 长x宽x高mm	1600x2000x2700
语言:	中文、英文、日文 (可定制)
电源:	三相五线制 AC 380V峰值功率:12KW
设备重量:	2800Kg
使用环境:	温度 -10~+45 °C
测试对象:	方形铝壳电芯、圆柱电芯
充氦压力(绝压):	0.4MPa (可调)
节拍:	定制

